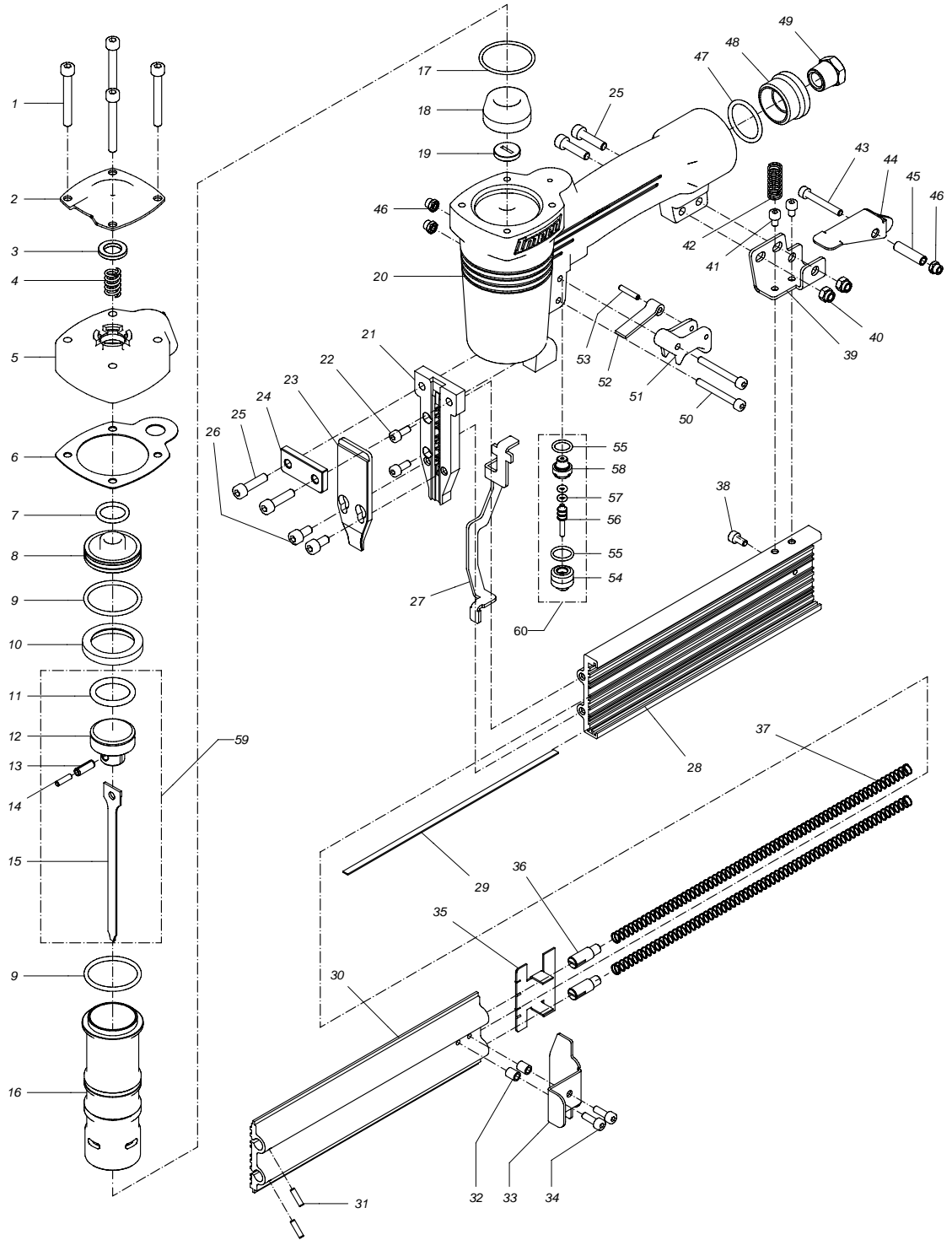


# PINADOR FIXAPINO PXT-50

PARA PINOS REF. PXT DE 13 A 50mm

POS.	CÓD.	DESCRIÇÃO
1	838	PARAFUSO
2	2025	SOBRETAMPA
3	2024	BATENTE DA VÁLVULA
4	2028	MOLA DA VÁLVULA
5	2023	TAMPA SUPERIOR
6	2016	JUNTA DA TAMPA
7	131	ANEL
8	2022	VÁLVULA
9	510	ANEL
10	2019	PARACHOQUE DA VÁLVULA
11	105	ANEL
12	2021	PISTÃO
13	108	PINO ELÁSTICO
14	514	PINO
15	2020	MARTELO
16	2018	CILINDRO
17	336	ANEL
18	2017	PARACHOQUE DO PISTÃO
19	2033	GUIA DO MARTELO
20	2001	CORPO
21	2002	BICO
22	852	PARAFUSO
23	2005	CONTRABICO
24	2003	FECHAMENTO DO CONTRABICO
25	801	PARAFUSO
26	1100	PARAFUSO
27	2004	AUTOMÁTICO
28	2008	CARREGADOR
29	2056	CHAPA INTERNA DO CARREGADOR
30	2007	TAMPA DO CARREGADOR
31	2062	PINO ELÁSTICO
32	204/T	BUCHA DE ESPAÇ. DO PUXADOR
33	2009	PUXADOR
34	316	PARAFUSO
35	2006	ALIMENTADOR
36	2026	GUIA DA MOLA/ALIMENTADOR
37	2029	MOLA DO ALIMENTADOR
38	2037	PARAFUSO
39	2010	ESQUADRO
40	837	PORCA
41	2032	PARAFUSO
42	3015	MOLA DA TRAVA
43	731	PARAFUSO
44	119	TRAVA
45	2054	BUCHA DA TRAVA
46	720	PORCA
47	126	ANEL
48	127	NIPEL
49	551	INSERTO DO NIPEL
50	722	PARAFUSO
51	2014	GATILHO
52	2015	ACIONADOR DA HASTE
53	1122	PINO ELÁSTICO
54	2013	TAMPA INFERIOR DA HASTE
55	132	ANEL
56	2012	HASTE
57	134	ANEL
58	2011	TAMPA SUPERIOR DA HASTE
59	2066	CONJUNTO DO PISTÃO
60	2063	CONJUNTO DA HASTE



## PARA MELHOR DESEMPENHO E DURABILIDADE DO SEU GRAMPEADOR, SIGA AS OBSERVAÇÕES ABAIXO:

1. Use de 80 / 100 libras de ar, adequando ao trabalho e dureza do material.
2. Instale com conjunto de preparação de ar (FRL - 3500 / IMECO).
3. Mantenha o Grampeador limpo e lubrificado. Use óleo lubrificante não agressivo à borracha.
4. Lave somente com querosene.
5. Use sempre peças de reposição original IMECO.

## SUGESTÃO PARA UMA REDE DE AR:

- \* O diâmetro interno da mangueira, bem como das conexões ligadas ao Grampeador, deve ter no mínimo 6 mm
- \* Instale o filtro regulador lubrificador ( FRL - 3500 / IMECO ) o mais próximo possível do Grampeador, isto é, com uma mangueira mais curta possível.
- \* A vida útil dos Grampeadores pneumáticos e outras ferramentas com anéis de borracha está diretamente ligada a boa instalação do sistema de ar e cuidados no uso das ferramentas.

