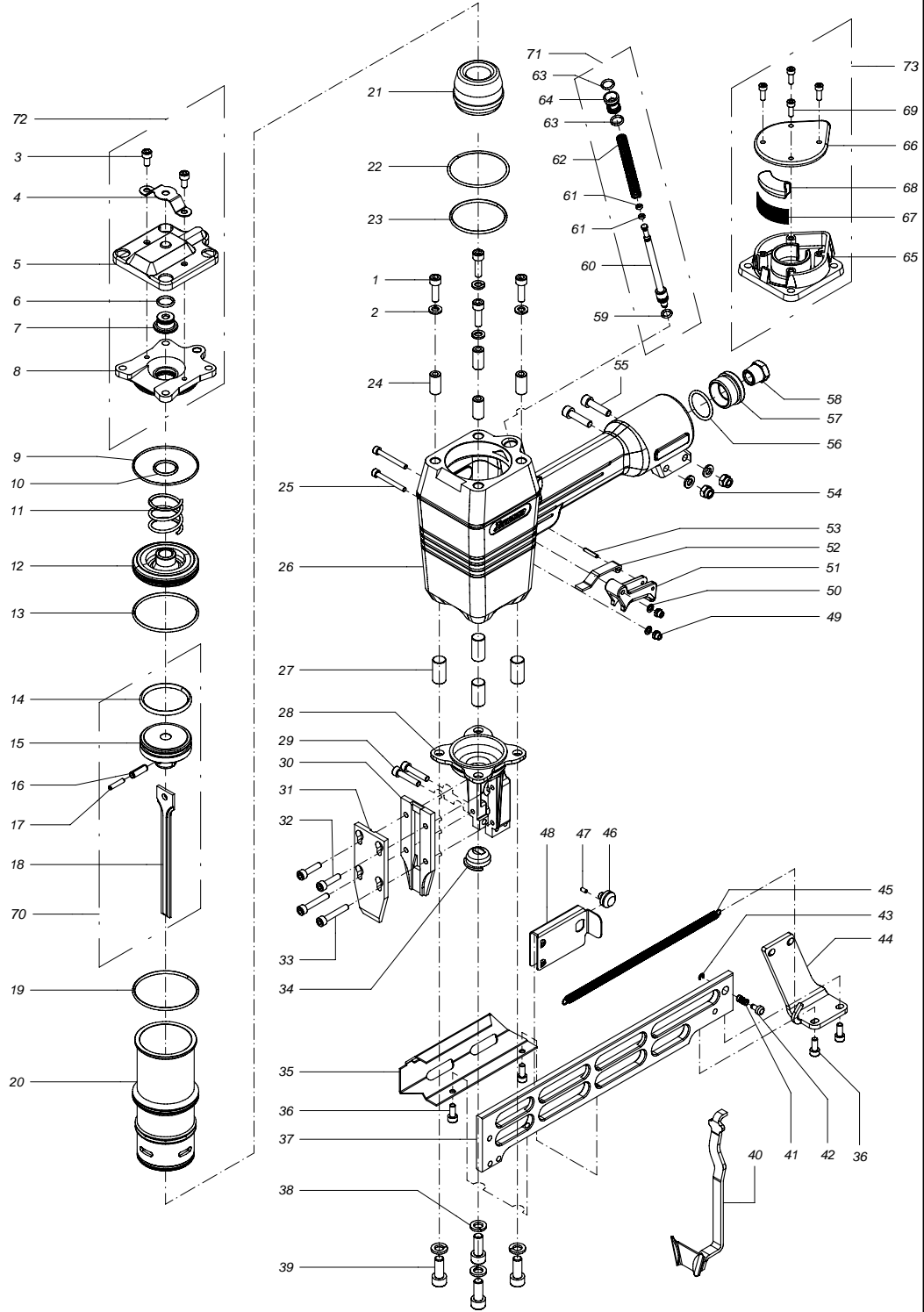


GRAMPEADOR NR-14

PARA GRAMPOS REF. 14 DE 16 A 50mm

POS.	REF.	DENOMINAÇÃO
1	1101	PARAFUSO
2	1102	ARRUELA DE PRESSÃO
3	1100	PARAFUSO
4	1105	REFORÇO DA CAPA DA TAMPA
5	1106	CAPA DA TAMPA
6	326	ANEL
7	1110	PARACHOQUE DA VÁLVULA
8	1107	TAMPA
9	1109	ANEL
10	1108	ANEL
11	1114	MOLA DA VÁLVULA
12	1111	VÁLVULA
13	816	ANEL
14	1116	ANEL
15	1115-1F	PISTÃO 1 FURO
16	819	PINO ELÁSTICO
17	820-2	CONTRAPINO
18	821-12	MARTELO
19	1113	ANEL
20	1117	CILINDRO
21	1119	PARACHOQUE
22	707	ANEL
23	1118	ANEL
24	722	PARAFUSO
25	1103	ROSCA POSTIÇA M10-M6
26	1161	CORPO
27	1123	ROSCA POSTIÇA M12-M8
28	1124	MANCAL
29	1126	PARAFUSO
30	831-12	BICO
31	830	CONTRABICO
32	801	PARAFUSO
33	1127	PARAFUSO
34	828-12	GUIA DO MARTELO
35	1145	PROTEÇÃO
36	800	PARAFUSO
37	1164	CARREGADOR
38	859	ARRUELA DE PRESSÃO
39	1125	PARAFUSO
40	1131	AUTOMÁTICO
41	757	MOLA DO PINO TRAVA
42	1169	TRAVA DO ALIMENTADOR
43	193	ANEL DE RETENÇÃO
44	5166	ESQUADRO
45	1139	MOLA DO ALIMENTADOR
46	1137	PINO DO ALIMENTADOR
47	1138	PARAFUSO
48	1135	ALIMENTADOR
49	720	PORCA
50	1162	ARRUELA DE PRESSÃO
51	1120	GATILHO
52	1121	ACIONADOR AUTOMÁTICO
53	1122	PINO ELÁSTICO
54	1147	PORCA
55	728	PARAFUSO
56	126	ANEL
57	127	NIPEL
58	551	INSERTO DO NIPEL
59	135	ANEL
60	823	HASTE
61	826	ANEL
62	824	MOLA DA HASTE
63	825	ANEL
64	822	CAPA DA HASTE
65	1170	TAMPA ALTA
66	1174	SOBRETAMPA
67	1172	GRADE DA TAMPA
68	1173	PALHA DE AÇO
69	316	PARAFUSO
70	864/12	CONJUNTO DO MARTELO
71	854	CONJUNTO DA HASTE
72	1175	CONJUNTO DA TAMPA
73	1171	CONJ. DA TAMPA COM SILENCIADOR



PARA MELHOR DESEMPENHO E DURABILIDADE DO SEU GRAMPEADOR, SIGA AS OBSERVAÇÕES ABAIXO:

1. Use de 80 / 100 libras de ar, adequando ao trabalho e dureza do material.
2. Instale com conjunto de preparação do ar (FRL - 3500 / IMECO).
3. Mantenha o Grampeador limpo e lubrificado. Use óleo lubrificante não agressivo à borracha.
4. Lave somente com querosene.
5. Use sempre peças de reposição original IMECO.

SUGESTÃO PARA UMA REDE DE AR:

- * O diâmetro interno da mangueira, bem como das conexões ligadas ao Grampeador, deve ter no mínimo 6 mm
- * Instale o filtro regulador lubrificador (FRL - 3500 / IMECO) o mais próximo possível do Grampeador, isto é, com uma mangueira mais curta possível.
- * A vida útil dos Grampeadores pneumáticos e outras ferramentas com anéis de borracha está diretamente ligada a boa instalação do sistema de ar e cuidados no uso das ferramentas.

