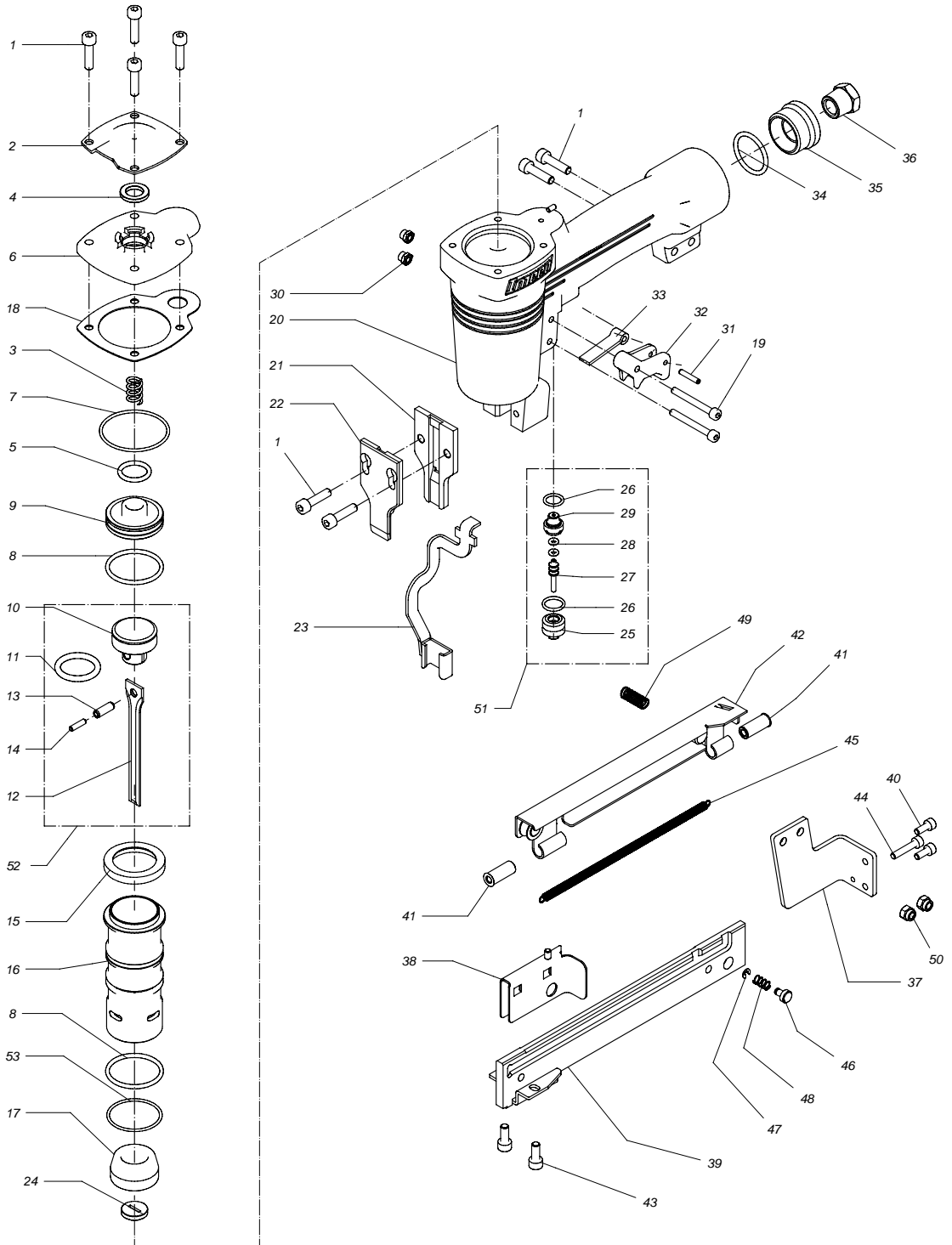


GRAMPEADOR FIXALEV 2002

PARA GRAMPOS REF. 92 DE 15 A 32mm

POS.	CÓD.	DESCRIÇÃO
1	801	PARAFUSO
2	2025	SOBRETAMPA
3	2028	MOLA DA VÁLVULA
4	2024	BATENTE DA VÁLVULA
5	131	ANEL
6	2038	TAMPA
7	508A	ANEL
8	510	ANEL
9	2022	VÁLVULA
10	2021	PISTÃO
11	105	ANEL
12	2040	MARTELO
13	108	PINO ELÁSTICO
14	514	PINO
15	2019	PARACHOQUE DA VÁLVULA
16	2042	CILINDRO
17	2017	PARACHOQUE DO PISTÃO
18	2016	JUNTA DA TAMPA
19	722	PARAFUSO
20	2000	CORPO
21	2044	BICO
22	2045	CONTRA-BICO
23	2046	AUTOMÁTICO
24	2033	GUIA DO MARTELO
25	2013	TAMPA INFERIOR DA HASTE
26	132	ANEL
27	2012	HASTE
28	134	ANEL
29	2011	TAMPA SUPERIOR DA HASTE
30	720	PORCA
31	1122	PINO ELÁSTICO
32	2014	GATILHO
33	2015	ACIONADOR DA HASTE
34	126	ANEL
35	127	NIPEL
36	551	INSERTO DO NIPEL
37	2047	ESQUADRO
38	2048	ALIMENTADOR
39	2049	CARREGADOR
40	852	PARAFUSO
41	1168	BUCHA PLÁSTICA
42	2050	PROTEÇÃO DO CARREGADOR
43	800	PARAFUSO
44	774	PARAFUSO
45	770/1	MOLA DO ALIMENTADOR
46	764	PINO DA TRAVA
47	193	ANEL DE RETENÇÃO
48	757	MOLA DO PINO TRAVA
49	541	MOLA DE ENCOSTO DA PROTEÇÃO
50	837	PORCA
51	2063	CONJUNTO DA HASTE
52	2164	CONJUNTO DO PISTÃO
53	336	ANEL



PARA MELHOR DESEMPENHO E DURABILIDADE DO SEU GRAMPEADOR, SIGA AS OBSERVAÇÕES ABAIXO:

1. Use de 80 / 100 libras de ar, adequando ao trabalho e dureza do material.
2. Instale com conjunto de preparação de ar (FRL - 3500 / IMECO).
3. Mantenha o Grampeador limpo e lubrificado. Use óleo lubrificante não agressivo à borracha.
4. Lave somente com querosene.
5. Use sempre peças de reposição original IMECO.

SUGESTÃO PARA UMA REDE DE AR:

- * O diâmetro interno da mangueira, bem como das conexões ligadas ao Grampeador, deve ter no mínimo 6 mm
- * Instale o filtro regulador lubrificador (FRL - 3500 / IMECO) o mais próximo possível do Grampeador, isto é, com uma mangueira mais curta possível.
- * A vida útil dos Grampeadores pneumáticos e outras ferramentas com anéis de borracha está diretamente ligada a boa instalação do sistema de ar e cuidados no uso das ferramentas.

