



*Produtos feitos para durar.*



**Máquinas e Equipamentos para a Indústria de Móveis e Calçados.**

**Manual do usuário e mecânico.**

**Fixalev 2002 para grampos 92.**

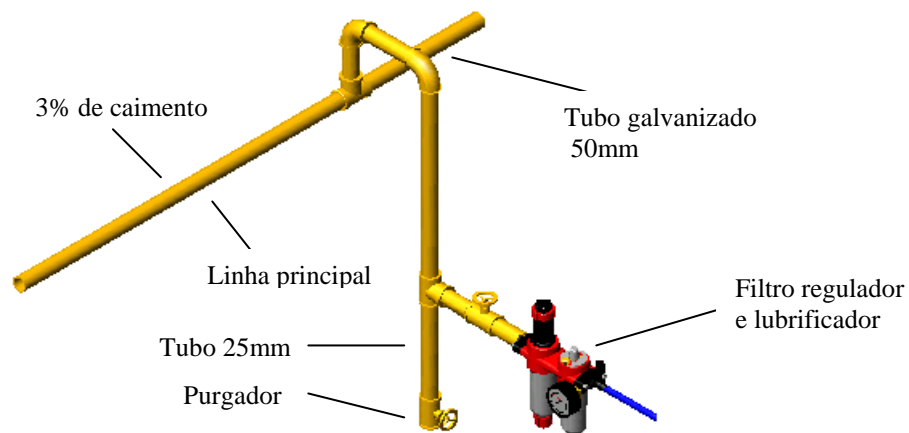
**Novo Fixapino PMT50 para pinos PMT fino 13 á 50.**  
**Novo Fixapino PXT50 para pinos PXT grosso 15 á 50.**  
**Novo Fixapino PMT35 para pinos PMT fino 13 á 35.**

Rua dos Carvalhos n°223 - CEP: 93334-170 Novo Hamburgo RS  
Fone/Fax: 0xx 51 35871900 – E-mail imeco@imeco.com.br  
[www.imeco.com.br](http://www.imeco.com.br)



Leia com atenção o manual de utilização.

Para um bom funcionamento dos grampeadores Imeco instale uma rede de ar adequada com conjunto de AR LUBRIFICADOR IMECO.



**Pressão de ar = Para uma boa operação use pressão de ar de 90 á 100 Libras.**

**Lubrificação:** Lubrificação apropriada é muito importante para operações contínuas das ferramentas, e assim como para a vida útil das partes móveis. Use óleo não agressivo as borrachas no dosador do conjunto filtro-lubrificador. As partes móveis do carregador devem ser mantidas limpas para o perfeito deslizamento dos grampos.

**Operador do grampeador**

**A) Serviço:** O grampeador deve ser manipulado de modo que não exista perigo para a máquina nem para o operador ou demais pessoas que possam estar nas proximidades.

**B) Nunca use o grampeador como martelo.**

**C) Medidas de segurança:**

\* Antes de conectar o grampeador a linha de ar comprimido, deve-se esvaziar o carregador.

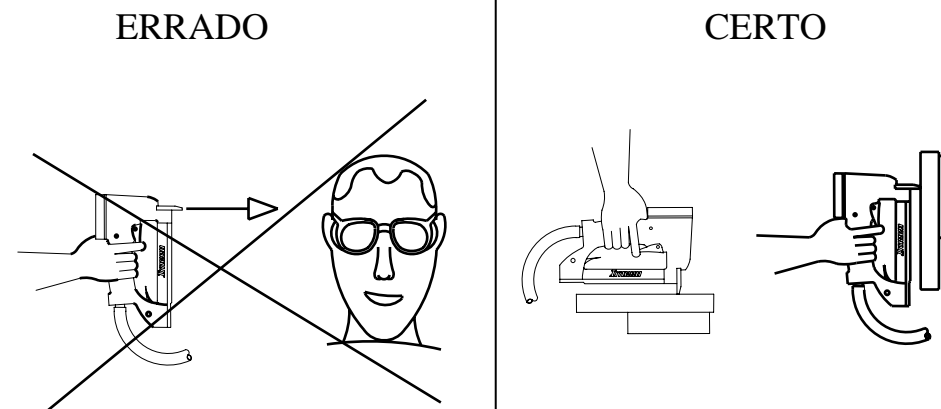
\* Ao final do trabalho e antes de iniciar qualquer manutenção no grampeador deve-se

esvaziar o carregador e desconectá-lo da linha de ar comprimido.

\* Use o grampeador somente para finalidade adequada.

\* O grampeador não é brinquedo. Não o use como tal. Nunca aponte para si próprio ou para outras pessoas, mesmo sabendo que está descarregado.

\* Segure o grampeador pela empunhadura. Nunca toque o gatilho desnecessariamente e nunca segure o grampeador pela mangueira de ar.



**\*ESPECIFICAÇÕES TÉCNICAS**

	Multigramp			BL	Pratiko	Fixapino		Fixafort				Fortmax		Fixalev		Novo Robusto		Martetele
	M1	M2	M3			PMT	PXT	F4	F5	F6	F7	FX10	FX11	2000	2002	NR32	NR33	
Capacidade de grampos	120	120	120	120	130	130	100	160	160	200	160	140	140	102	160	160		
Tipo de grampos	PCN	PCS	PCW	PCN	W/80	F	T	GSN	GSI	92	GSW	GS16	14	92	14	GS16		
Pressão de trabalho	80 à 100			80 à	80 à	80 à 100		80 à 100				80 à 100		80 à 100		80 à 100		80 à
Libras/pol²				100	100													100
Peso Kgs.	1.1			1.3	0.8	1.6	1.6	2.3				2.4		1.7	1.5	3.0		1.2
Consumo	m³ /min			0.022	0.022	0.034		0.028				0.034		0.028		0.081		0.050
médio de ar	pe³ /min			0.773	0.773	1.200		0.989				1.200		0.989		2.861		1.770
Nº Máximo de grampeador por conj. de ar	4			2	2	2		2				2		2		2		2
Bitola do conj. de preparação de ar	1/4"			1/4"	1/4"	1/4"		1/4"				3/8"		1/4"		3/8"		1/4"
Lubrificante	Óleo não agressivo a borracha																	

Vazão do compressor	Multigramp ou BL Pratiko	Fixapinos	Fixafort e FP38	Fortmax	Robusto e NovoRob.	Martetele
2.6 pe³/min ou 75 l/min	3	3	2	2		1
5.2 pe³/min ou 150 l/min	6	6	5	4	1	3
10 pe³/min ou 280 l/min	12	12	10	8	3	5
15 pe³/min ou 420 l/min	19	19	15	12	5	8
20 pe³/min ou 560 l/min	25	25	20	16	6	11
40 pe³/min 1100 l/min	50	50	39	32	13	22
60 pe³/min 1700 l/min	77	77	60	50	20	33
120 pe³/min 3400 l/min	154	154	121	100	41	67

# Instrução de manutenção

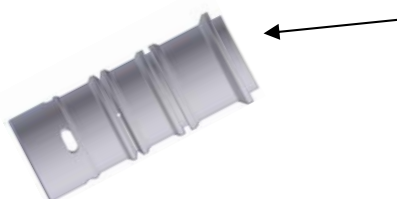
## Pistão não retorna.

Problema	Causa	Solução
Anel pistão	Pode estar gasto ou danificado	Substituir anel
Pistão	Pode estar amassado na parte do anel	Desamassar ou substituir
Pouca pressão	Rede de ar e conjunto de ar não compatível com a vazão	Use pressões de 90 á 100 lbs Consulte tabela
Martelo	Trancado no bico	Destancar do bico
Cilindro	Arranhado ou amassado internamente	Tente lixa-lo ou substitua-o

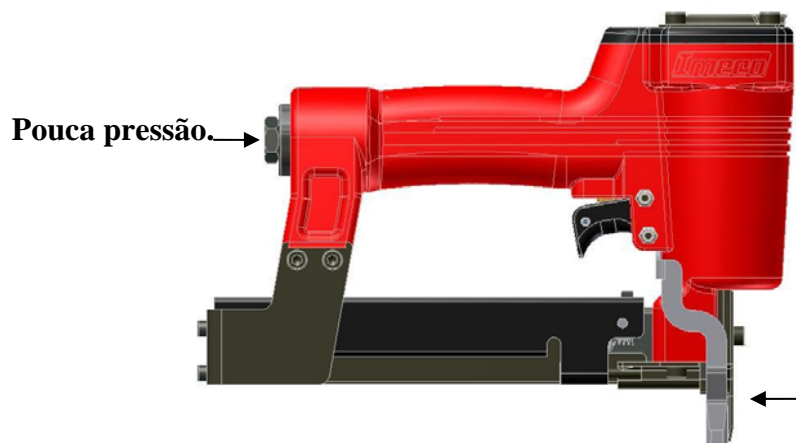
Anel gasto.



Pistão amassado.



Arranhado.



Pouca pressão.

Martelo trancado.

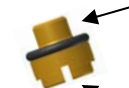
## Grampeador não aciona e não desaciona.

Problema	Causa	Solução
Valvula	Amassada ou danificada	Substituir
Anel inferior da haste	Gasto ou danificado	Substituir
Tampa superior da haste	Danificada ou suja	Limpe ou substitua
Haste	Torta ou danificada	Substituir
Batente da valvula	Gasto ou danificado.	Substituir
Anel da valvula	Gasto ou danificado	Substituir
Mola da valvula	Fraca	Substituir

Amassada.

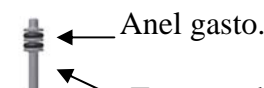


Danificada.



Anel gasto.

Suja.



Anel gasto.

Torta ou danificada.



Batente danificado.



Mola fraca.

## Vazamento no bico.

Problema	Causa	Solução
Cilindro	Arranhado na parte inferior	Tente lixar ou substituir
Pára-choque	Gasto ou danificado	Substituir
Pistão	Gasto ou danificado parte inferior	Ajustar ou substituir
Anel do cilindro	Gasto ou danificado	Substituir
Bico	Obstruído ou com parafuso frouxo	Desobstruir ou apertar os parafusos

Pára-choque gasto.



Anel gasto.



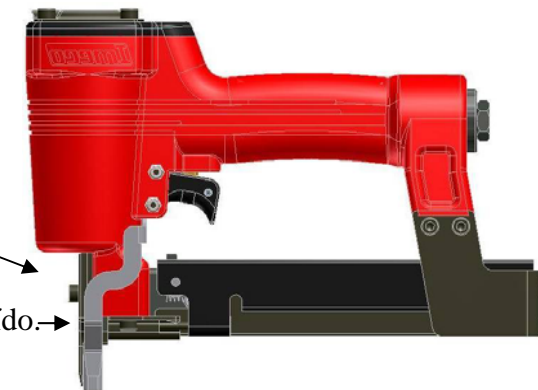
Arranhado.



Gasto na parte inferior.

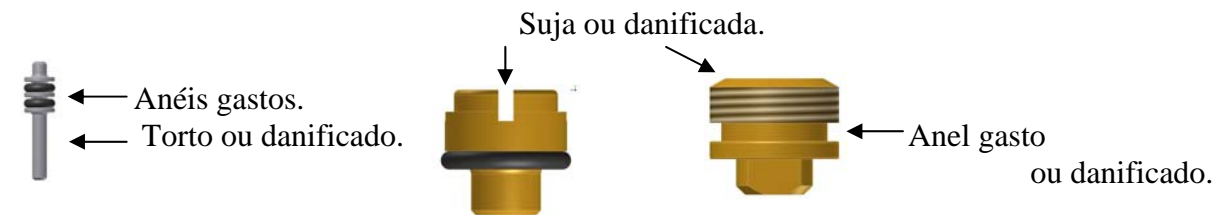
Parafusos soltos.

Bico obstruído.



### Vazamento na haste.

Problema	Causa	Solução
Haste	Torta ou danificada	Substituir
Anel superior da haste	Gasto ou danificado	Substituir
Anel inferior da haste	Gasto ou danificado	Substituir
Anel da tampa inferior da haste	Gasto ou danificado	Substituir
Tampa inferior	Suja ou danificada	Limpar ou substituir
Tampa superior	Suja ou danificada	Limpar ou substituir



### Falha ou tranca grampo ou pino.

Problema	Causa	Solução
Pistão não retorna	Martelo não recua o suficiente para pegar o grampo ou pino	Ver item pistão não retorna
Ponta do martelo	Desgaste na ponta ou amassado	Tente limar a ponta deixando reta
Alimentador	Trancado no trilho não levando o grampo ou pino até o bico	Destranque-o para correr livremente
Bico	Danificado ou gasto	Substituir
Grampo ou pino	Torto ou fora de esquadro	Use grampo ou pino de boa qualidade Imeco
Carregador	Fora de esquadro com o bico	Retificar a face deixando alinhado com o bico

